

Suojele työntekijöitä
ja poista haitalliset
päästöt suoraan
lähteestä



PÖLYN JA KÄRYN POISTAMINEN SUORAAN LÄHTEESTÄ, PAIKASTA RIIPPUMATTA

Siirrettävät suodatusyksiköt ja kiinteät kohdepoistolaitteet tarjoavat kompaktin, joustavan ja tehokkaan tavan työympäristön ilman puhdistamiseen. Työntekijöiden suojelemiseksi vaaditaan entistä tiukempia toimenpiteitä, jotta hitsauksessa ja muissa metallien työstöprosesseissa ilmaitse leviävään pölyyn ja käryyn liittyviä terveysriskejä saataisiin merkittävästi vähennettyä.

Camfilin suodatinvaunujen runko on tukevaa jauhemaalattua terästä, joten ne kestävät rankkojakin olosuhteita. Laadukas rakenne yhdistettynä paineilmaiskulla puhdistuviin HemiPleat™ Extreme -pääsuodattimiin ja lisävarusteena saataviin HEPA H13 -jälkisuodattimiin tarjoaa sinulle tarvitsemasi käyttöiän ja suorituskyvyn.



KOHDEPOISTON MONTA TOTEUTUSTAPAA



Zephyr III suodatinvaunu



CAMARM kohdepoistovarsisto



Hitsauspöytä lisävarusteilla

ZEPHYR III

Siirrettävä Zephyr III suodatusyksikkö on varustettu suodattimilla ja imuvarrella. Laite on suunniteltu epäpuhtauksien poistamiseen ja suodattamiseen erityisesti hitsaus-, hionta- ja kiillotusprosesseissa sekä metallin ja muovin leikkuutöissä.



OMINAISUUDET

- ✓ Kytke ja käytä
- ✓ Manuaalisesti aktivoitava suodattimen puhdistus (automaatiikka optiona)
- ✓ Kolmiportainen suodatus: metallinen kipinäsuoja, HemiPleat™ XFR -palonestokäsittely pääsuodatin sekä aktiivihiilisuodatin hajujen poistamiseen
- ✓ Lisävarusteena HEPA H13 -jälkisuodatin
- ✓ Ilmavirta 1 200 m³/h imukartion suulla (3 m/160 mm)
- ✓ 1,1 kW, 50 Hz moottori kahdella jännitevalinnalla: 230 V 1-vaihe, 400 V 3-vaihe
- ✓ Isot, kääntyvät etupyörät, joissa on jarrut
- ✓ Vahva metallirakenne, paino 130 kg
- ✓ Mitat: 750 x 910 x 1 450 mm ilman varsistoa
- ✓ Vakiona 3 m/160 mm varsisto

ZEPHYR GIANT

Zephyr Giant on suunniteltu kohteisiin, joissa tarvitaan tehokasta pölynhallintaa ja kahta poistopistettä kahdella 160 mm:n varrella tai yhdellä suuremmalla 200 mm:n varrella ja suuremmalla imukartiolla.

OMINAISUUDET

- ✓ Kytke ja käytä
- ✓ Manuaalisesti aktivoitava suodattimen puhdistus (automaatiikka optiona)
- ✓ Kolmiportainen suodatus: metallinen kipinäsuoja, HemiPleat™ XFR -palonestokäsittely pääsuodatin sekä aktiivihiilisuodatin hajujen poistamiseen
- ✓ Lisävarusteena HEPA H13 -jälkisuodatin
- ✓ Ilmavirta 2 000 m³/h imukartion suulla (2 x 3 m/160 mm tai 1 x 3 m/200 mm kohdepoistovarsistolla)
- ✓ 2,2 kW, 50 Hz moottori, 400 V 3-vaihe
- ✓ Isot, kääntyvät pyörät, joissa on jarrut
- ✓ Vahva metallirakenne, paino 215 kg
- ✓ Mitat: 870 x 1 300 x 1 200 mm ilman varsistoa
- ✓ Varsisto valitaan tarpeen mukaan

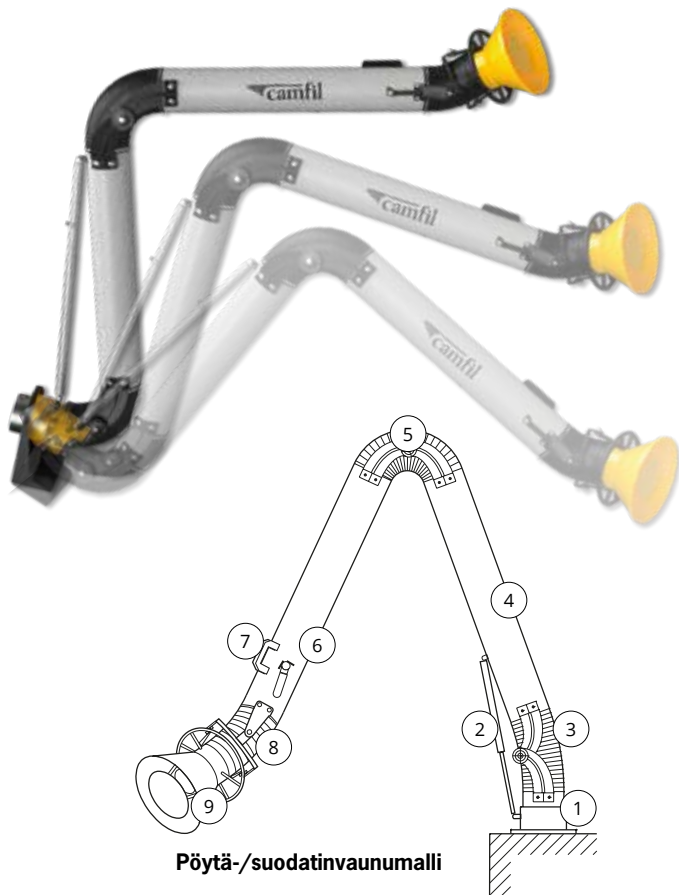


CAMARM-KOHDEPOISTOVARSISTOT

Varsistomme ovat markkinoiden monipuolisimpia, kestävimpiä ja taloudellisimpia ilman epäpuhtauksien paikallispoistoon. Sileät teräsputket, taipuisat letkut ja ulkoiset nivelet tekevät varsistosta helppokäyttöisen ja helposti aseteltavan.

OMINAISUUDET

- ✓ Halkaisija 160 mm, imukartion ulkomitta 315 mm
- ✓ Halkaisija 200 mm, imukartion ulkomitta 350 mm
- ✓ Pituus 2, 3 tai 4 m
- ✓ Ulkoiset tuennat ja nivelet
- ✓ Alempi staattinen paine ja äänitaso
- ✓ Yksinkertainen ja vakaa käyttää kahvojen ja nivelten ansiosta
- ✓ Sileän sisäpinnan ansiosta pöly ei kerääny varsiston sisäpinnoille
- ✓ Voidaan kanavoidsa muihin järjestelmiin tai käyttää poistopuhallinliitäntää
- ✓ Lisävarusteena valaistus imukartioon



CAMARM 160

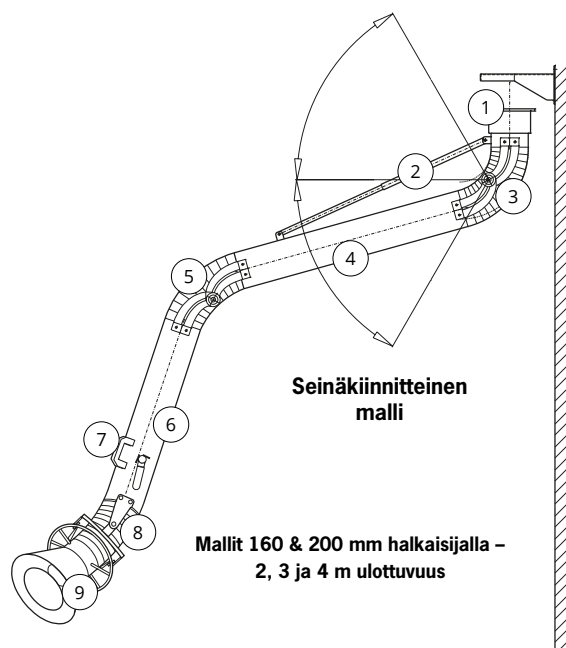
- Ilmavirta 900–1 400 m³/h
- Lämpötilankestävyys jopa 80 °C
- 315 mm:n imukartion halkaisija

CAMARM 200

- Ilmavirta 1 400–2 500 m³/h
- Lämpötilankestävyys jopa 80 °C
- 350 mm:n imukartion halkaisija

CAMARMIN YLEISKATSAUS

1. Pyörivä liitin, jossa pysäytin
2. Tukijousi/kaasujousi paikallaan pitoa ja kevennystä varten
3. & 5. Nivelet alumiinivalua
4. & 6. Putkiosa – sileä sisäpinta – jauhemaalattu, varustettu sulkuventtiilillä
7. Kahva varsiston liikuttamista varten
8. Vahvat joustoletkut nivelten kohdalla
9. Alumiinikartio, jossa tartuntakahva

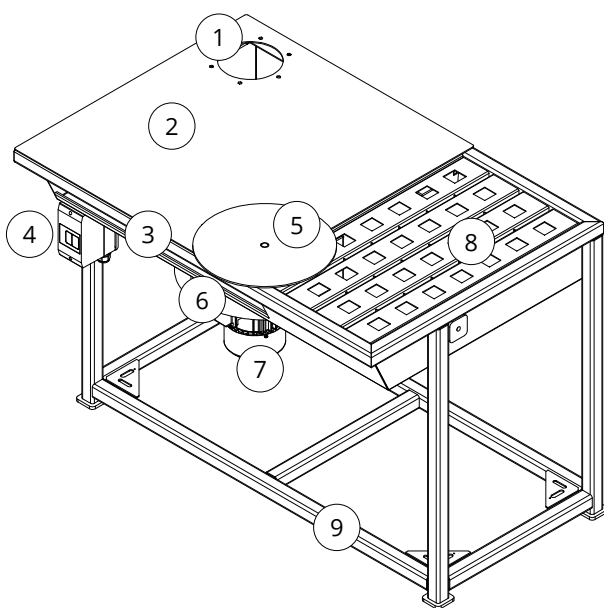


HITSAUSPÖYTÄ S1000

Hitsauspöytä on työasema, johon voidaan liittää erilaisia kohdepoistovarusteita.

OMINAISUUDET

- ✓ Tukeva, teräksinen jauhemaalattu runko ja pöytätaaso
- ✓ Ilmavirta 1 000 m³/h vakoliitännöillä
- ✓ 1 230 x 844 x 881 mm (L x S x K)
- ✓ Kaksi eri sisäänrakennettua poistokanavaa hitsausta, leikkaamista ja hiontaa varten
- ✓ Sähköä johtava korroosiosuojaus
- ✓ Maadoitusliitännät
- ✓ Toimitetaan imuliitännällä, puhallin ja varsisto optiona
- ✓ Optiona: CAMARM P 2 tai 3 m/160 mm
- ✓ Optiona: ZWR-puhallin ja käyttökytkin
- ✓ Optiona: kiinteä takaseinä ja kaksi saranoitua sivuseinää
- ✓ Optiona: 350 mm:n pyörivä pyöreä levy työkappaleiden käsittelyyn



HITSAUSPÖYDÄN YLEISKATSAUS

1. Kohdepoistovarustiston kiinnitysyhde 160 mm
2. Hitsaustaso
3. Työkaluhylly
4. Puhaltimen käyttökytkin (optio)
5. 350 mm:n pyörivä levy (optio)
6. Sulkuventtiili
7. Puhallinyksikkö (optio)
8. Poistorilä
9. S1000-runko

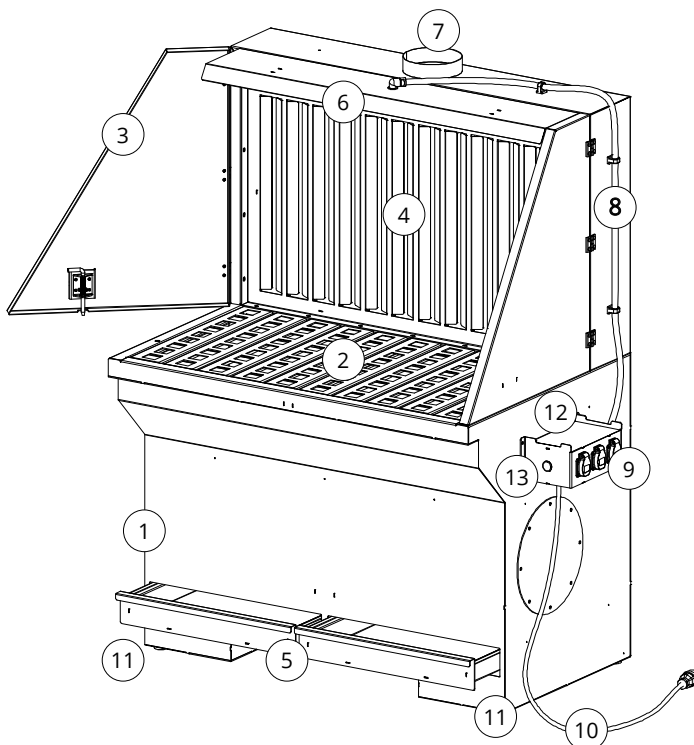
HIONTAPENKKI GM1500LS

Hiontapenkki estää tehokkaasti kipinöiden ja metallihiukkasten leviämisen ympäristössä suojaten käyttäjää ja työpaikkaa. Järjestelmä vähentää siivoamisen tarvetta ja on suunniteltu yhdistettäväksi ja integroitavaksi keskuspoistojärjestelmääsi. Sitä voidaan myös käyttää erillisen poistopuhaltimen ja poistokanavan kanssa, jos se on sallittua. Sisäänrakennettu ohjauslevy ja alaspäin vetävä poisto varmistavat hyvän ilmavirran työalueella. Raskaammat hiukkaset putoavat keräyssäiliöihin ja kevyemmät hiukkaset kulkeutuvat kanavan kautta pois.



OMINAISUUDET

- ✓ Kestävä hiontapenkki
- ✓ Poisto taakse- ja laskuvirtauksella
- ✓ Toimitetaan kanavaliitännällä (ei puhallinta)
- ✓ Nimellinen ilmavirta 1 500 m³/h
- ✓ LED-valaistus
- ✓ Pistorasiat

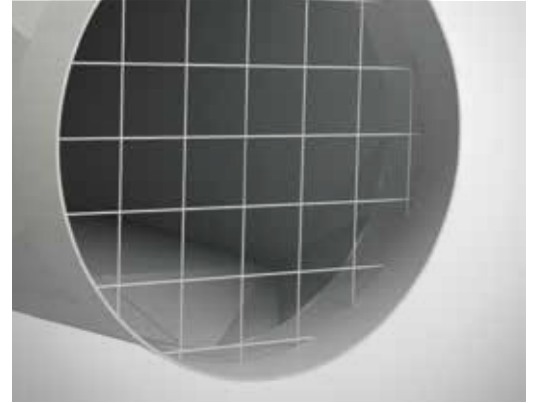


HIONTAPENKKI YLEISKATSAUS

1. Hiontapenkin runko
2. Yläosa ritilällä ja poistolla
3. Saranoidut sivuseinät
4. Ohjauslevy takaseinässä
5. Säiliöt pölyn keräämistä varten
6. LED-valaistus
7. Poisto (kanavaliitäntä)
8. LED-valaistuksen virtaliitäntä
9. Pistorasiat
10. Liitäntäjohto 230 V
11. Säätöjalat
12. Työkaluhylly
13. LED-valaistuksen katkaisin

ZWR-POISTOPUHALTIMET

Puhaltimemme toimivat täydellisesti kohdepoistovarusteidemme kanssa. Niiden asennus on helppoa ja käyttö turvallista.



OMINAISUUDET

- ✓ Teräksinen jauhemaalattu kaapu kestää käytössä pitkään
- ✓ Alumiininen, kipinöimätön siipipyörä
- ✓ Suuri ilmavirta
- ✓ Ei-räjähävän pölyn ja käryn poistoon, lämpötila max. 40 °C

KESKITETYT POISTOJÄRJESTELMÄT

Varsistot, pöydät ja penkit voidaan yhdistää suurempaan keskitettyyn Quantum-sarjan tai Gold Series X-Flo -järjestelmään.



Lisätietoa pölynhallinnan ratkaisuista camfil.fi

GLOBALI KUMPPANISI

Camfil APC on johtava teollisten poistoilman puhdistusjärjestelmien toimittaja ja osa Camfil-konsernia, joka on maailman johtava ilmansuodattimien ja ilmanpuhdistusjärjestelmien valmistaja yli 4 500 työntekijällä ja yli 50 vuoden kokemuksella. Kattavan tuotevalikoimamme ja maailmanlaajuisen palvelu- ja toimitusvaihtoehtojemme avulla tarjoamme absoluuttista asiakasläheisyyttä ja räätälöityjä ratkaisuja lähes kaikille tuotantoaloille.

LUOTA ASIAANTUNTIJAAN!



Insinöörimme ja työntekijämme ovat alansa ammattilaisia, joilla on vahva kokemus ilmansaasteiden hallintajärjestelmien kehittämisestä, valmistamisesta ja teknisen tuen tarjoamisesta. Yksinkertaisesta kohdepoistosta kokonaisjärjestelmiin – odotamme innolla yhteydenottoasi!



camfil.fi